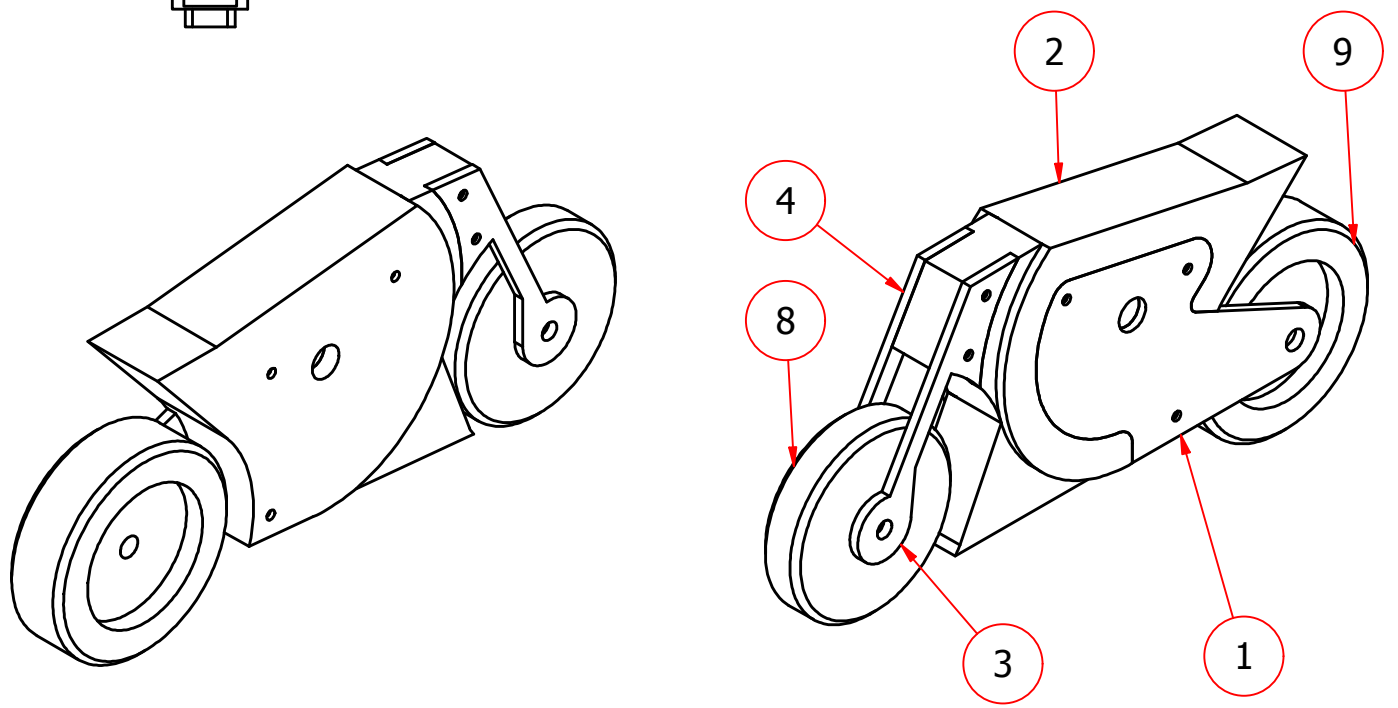
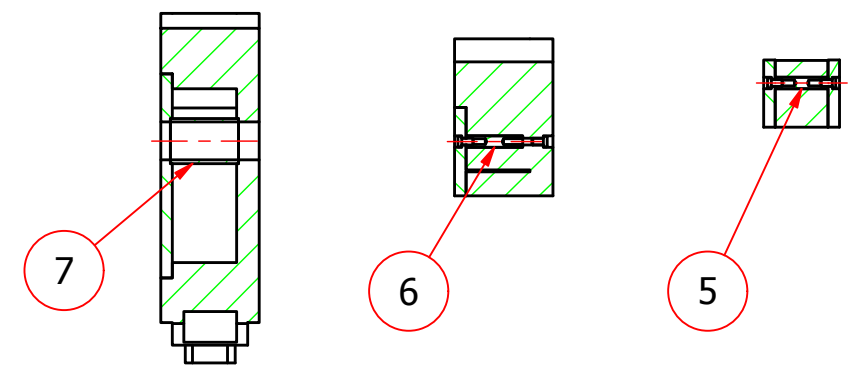


A-A (1:20)    B-B (1:20)    C-C (1:20)



POS.	Q.TÀ	CODICE	DESCRIZIONE
1	1	C-DUU-002	
2	1	C-DUU-003	
3	1	C-DUU-004	
4	1	C-DUU-005	
5	2	C-DUU-006	
6	3	C-DUU-007	
7	1	C-DUU-008	
8	1	C-DUU-009	
9	1	C-DUU-010	

<b>UMBERTO CAVENAGO</b>		PROJECT			
		DESCRIPTION			
Materiale : Material :		CODE	0	23/07/2019	
Trattamento : Finish :		DRAWING <b>C-DUU-A01</b>	REVISION	1	
Peso : Weight : 595,782 kg			2		
Progettato da / Drawn by S.I.			3		
Approvato da / verified by <i>GP</i>		Data / Date 13/07/2019	Scala / Scale 1 : 20	Formato / Size A3	Foglio / Sheet 1 / 1